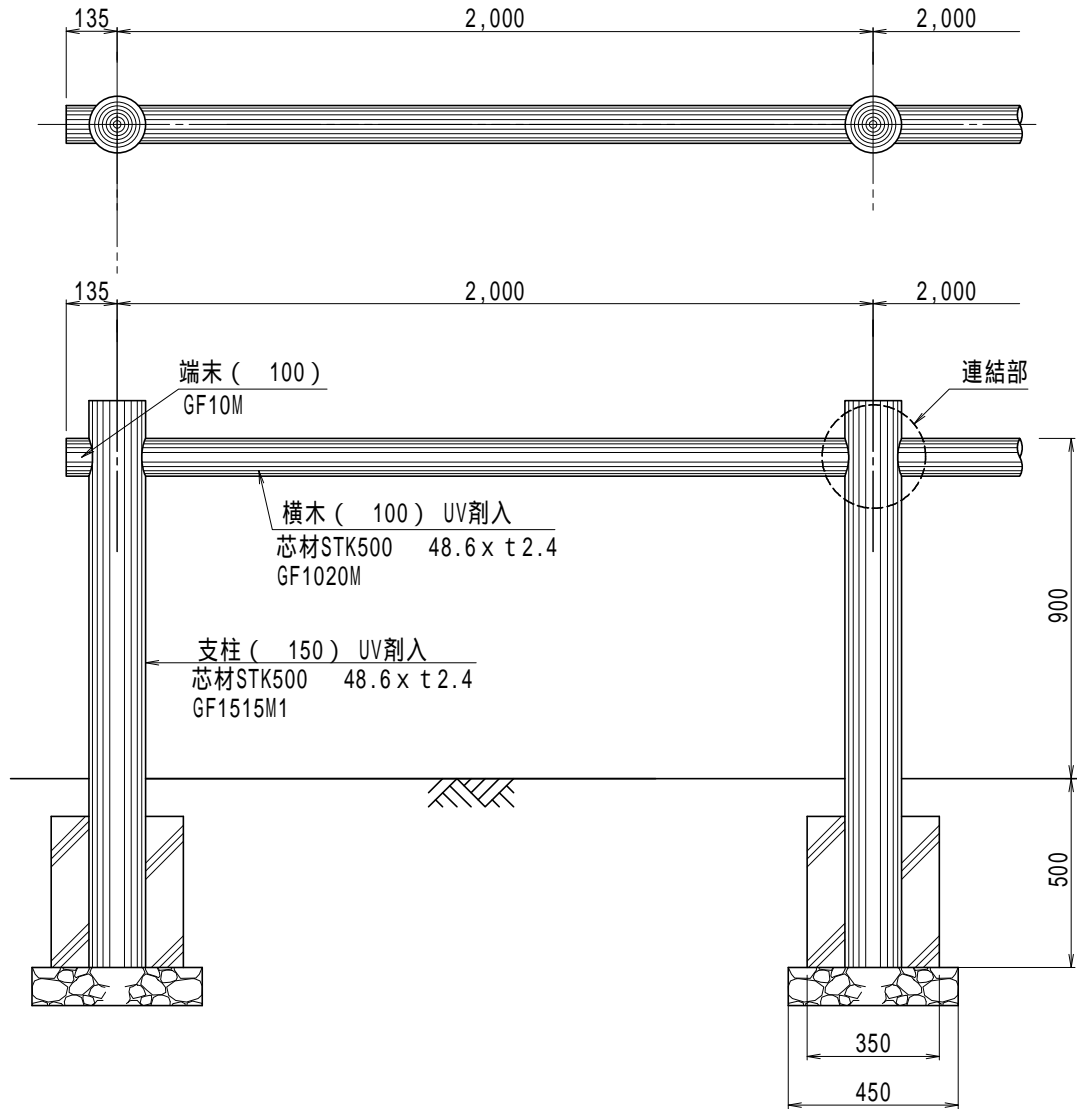


部材数量表 20m当り

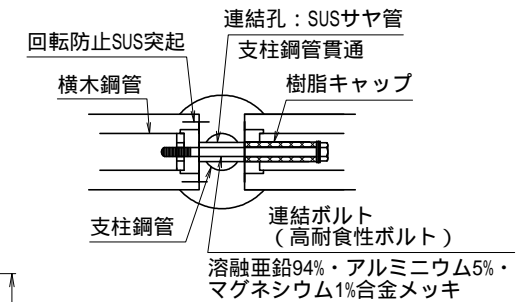
品名	品番	標準寸法D×Lmm	標準重量kg	数量	単位
支柱	GF-1515-M1	150X1500	23.0	11	本
横木	GF-1020-M	100X1940	14.0	10	本
端末	GF-10-M	100X100	0.5	2	本

【特記】

樹脂部はリサイクルプラスチック(エコマーク認定品)
 賠償責任保険加入品 使用鋼管は溶融亜鉛メッキ品
 再生プラスチック擬木 色:ダークブラウン(UV剤7.5%入)
 外観:クヌギ肌模様
 製品は横木の回転防止を施した仕様。
 連結ボルトは高耐食性、Zn94%・Al5%・Mg1%合金メッキとする。
 図面寸法は標準値、寸法公差は品質証明書にてご確認下さい。



連結部詳細図



参考敷設歩掛 20m当り

項目	単位	数量
床掘り	m ³	3.05
埋戻し	m ³	2.27
残土処理	m ³	0.78
砕石基礎	m ³	0.22
コンクリート	m ³	0.46
型枠	m ²	6.16
据付手間	人	0.88

据付手間は普通作業員
 土工事、基礎工事は含まず。

縮尺	1/20	用紙	A4
品名	エコギ木 一段外柵		
型式	G1F-1509-20M		
ヤマム株式会社			