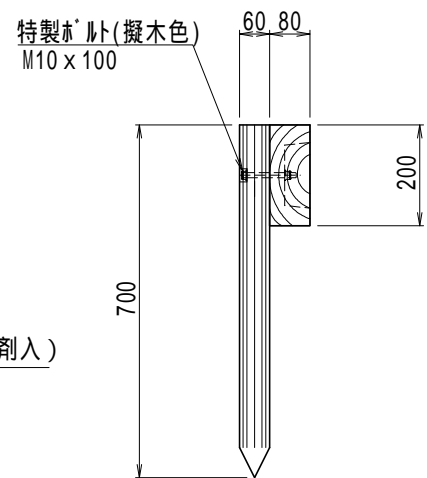


【特記】
 樹脂部はリサイクルプラスチック（エコマーク認定品）
 賠償責任保険加入品
 再生プラスチック擬木 色：ダークブラウン（UV剤7.5%入）
 外観：（丸太）クヌギ肌模様（板表面）木目肌模様
 擬木色ボルトは溶融亜鉛メッキに耐候性焼付塗装を施す。
 図面寸法は標準値、寸法公差は品質証明書にてご確認下さい。

参考敷設歩掛 10段当り

項目	単位	数量
床掘り	m ³	0.74
埋戻し	m ³	0.39
残土処理	m ³	0.35
据付手間	人	1.20

据付手間は普通作業員
 土工事、基礎工事は含まず。



部材数量表 10段当り

品名	品番	標準寸法D×W×Lmm	標準重量kg	数量	単位
擬板	GE-2080-20	80×200×2000	17.0	10.0	枚
止め杭	GK-670	60×700	1.8	30.0	本
特製ボルト	M10×100			30.0	組

縮尺	1/15	用紙	A4
品名	エコギ木 擬板ステップ		
型式	GE-2080-20SP		
ヤマム株式会社			