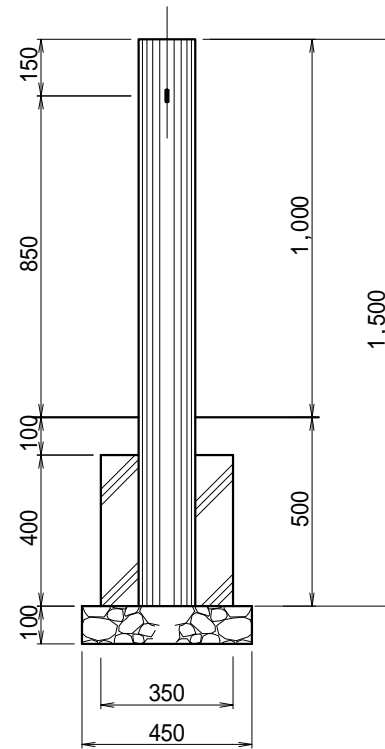


【特記】

樹脂部はリサイクルプラスチック(エコマーク認定品)  
 賠償責任保険加入品 使用鋼管は溶融亜鉛メッキ品  
 再生プラスチック擬木 色：ダークブラウン (UV剤7.5%入)  
 外観：クヌギ肌模様  
 支柱フックは8Mアイボルト・アイナット(SUS304)仕様とする。  
 図面寸法は標準値、寸法公差は品質証明書にてご確認下さい。



参考敷設歩掛 21m当り

項目	単位	数量
床掘り	m <sup>3</sup>	4.16
埋戻し	m <sup>3</sup>	3.09
残土処理	m <sup>3</sup>	0.80
砕石基礎	m <sup>3</sup>	0.24
コンクリート	m <sup>3</sup>	0.47
型枠	m <sup>2</sup>	7.20
据付手間	人	0.52

据付手間は普通作業員  
 土工事,基礎工事は含まず。

部材数量表 21m当り

品名	品番	標準寸法D×W×Lmm	標準重量kg	数量	単位
支柱(端末)	GF-1515-C1-E	150×1500	23.0	2	本
支柱(中間)	GF-1515-C1	150×1500	23.0	13	本

縮尺	1/20	用紙	A4
品名	エコギ木 チェーン柵		
型式	GF-1515-C1		
<b>YMM ヤマム株式会社</b>			